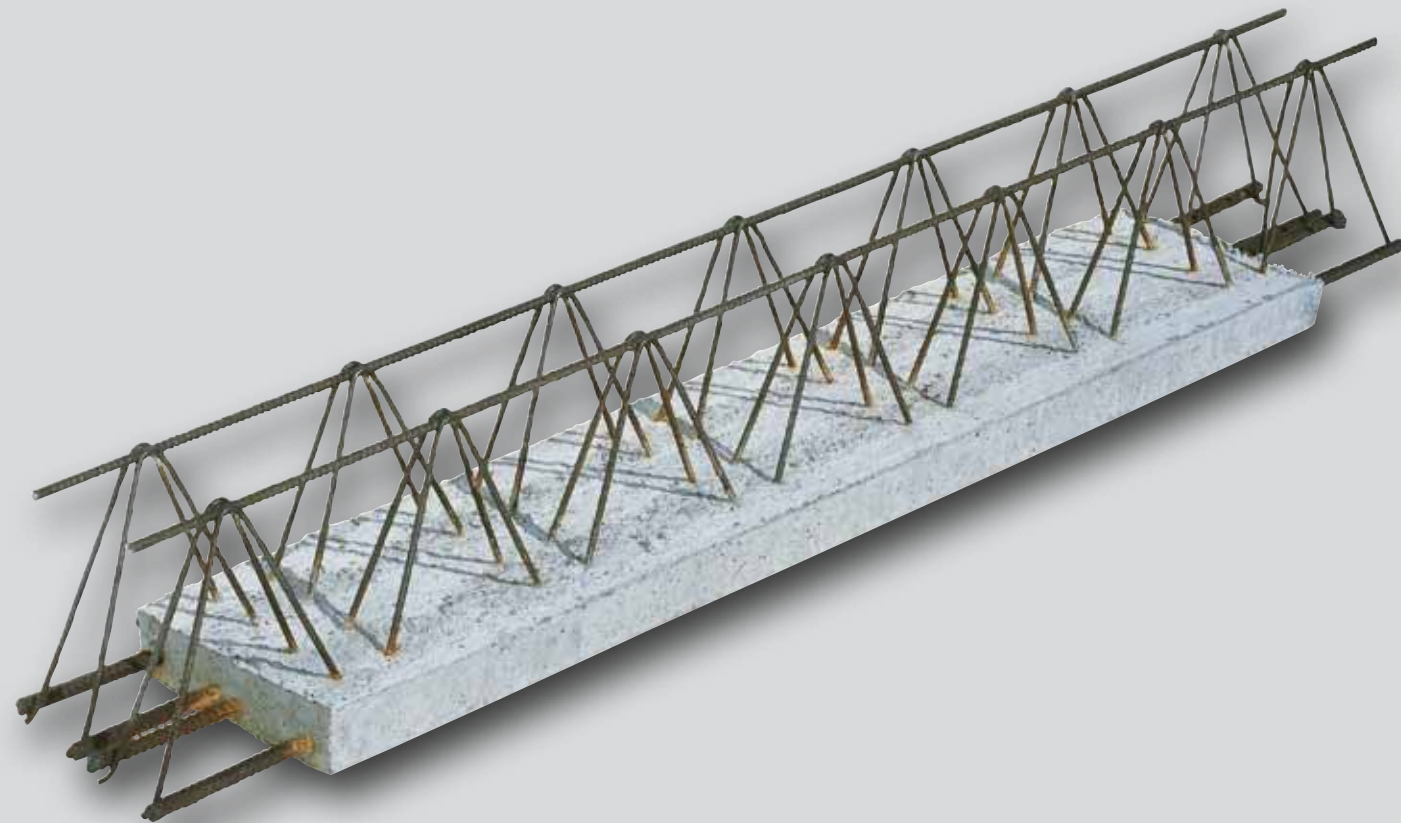
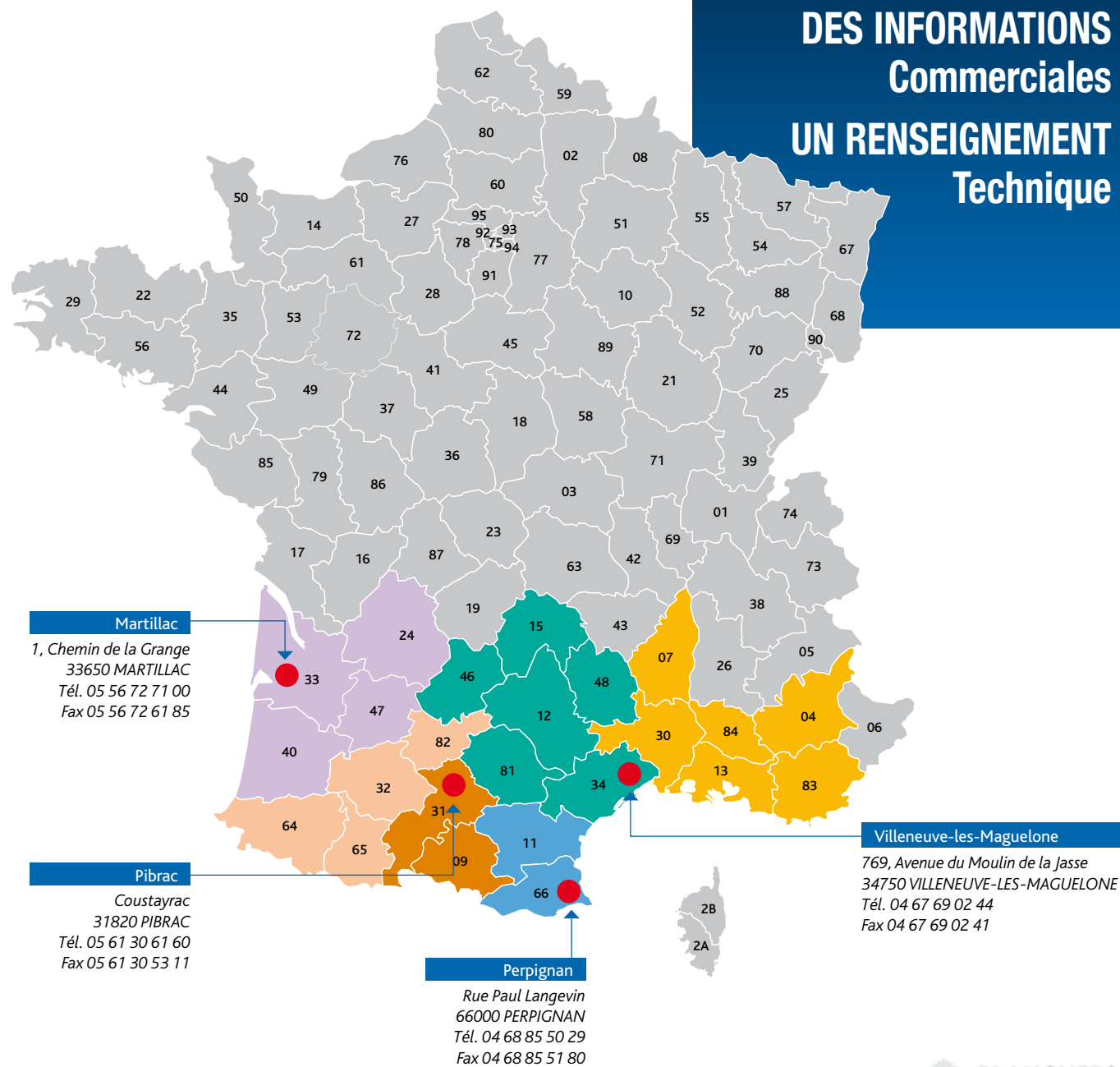




EN SAVOIR PLUS

**DES INFORMATIONS
Commerciales
UN RENSEIGNEMENT
Technique**



Poutre libellule

➤ LA POUTRE MANUPORTABLE

CONTACT : Planchers Fabre SAS - Coustayrac
31820 PIBRAC
Tél : 05 61 30 61 60



Planchers Fabre - Janvier 2010 - Studio Alala - 09 74 76 70 65



www.planchers-fabre.fr

Poutre libellule

DESCRIPTIF

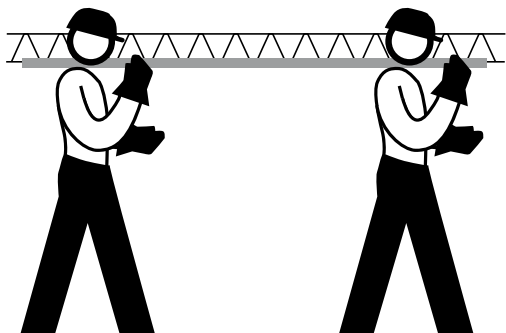
Élément en béton armé manuable de faible retombée, disponible sur stock, qui supporte les planchers des maisons individuelles. Son emploi supprime la réalisation de refend porteur et les travaux de coffrage et ferrillage des poutres béton coulées sur place.

LES CARACTÉRISTIQUES

Type	Hauteur talon (cm)	Largeur (cm)	longueur (m)	Poids (Kg/ml)
Libellule BA 20	5	20	1,00 à 3,60	25

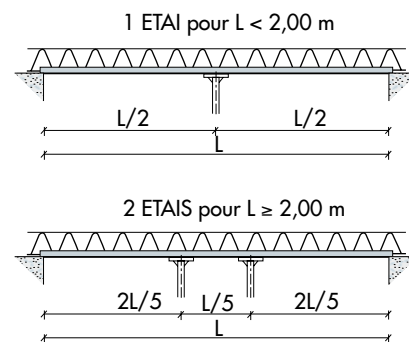
MISE EN ŒUVRE

1 Manutention à deux personnes

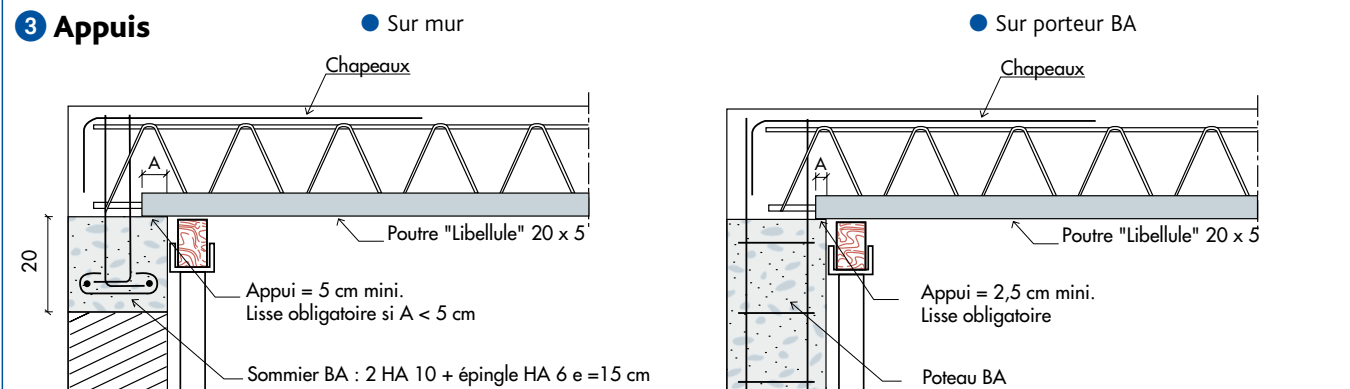


2 Etayage

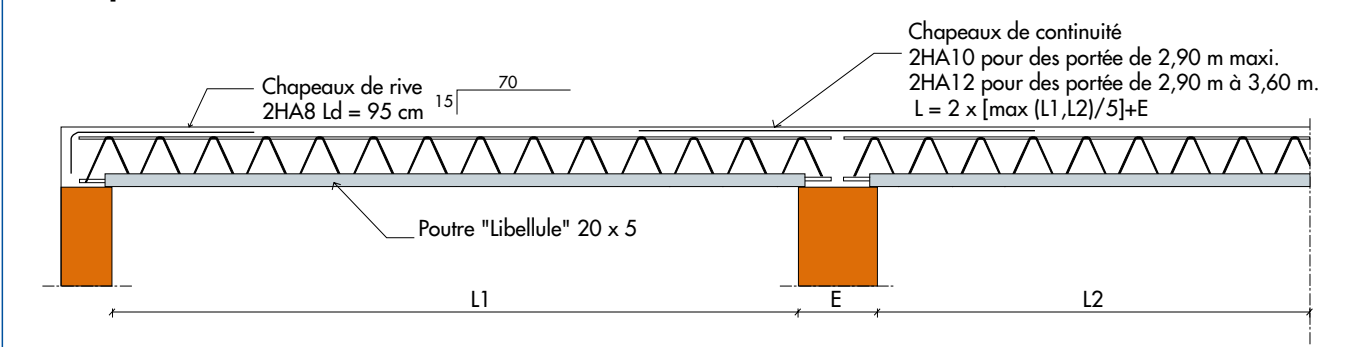
Etayage mis en place avant pose du plancher et en touchant sans forcer, la sous-face des poutres.



3 Appuis



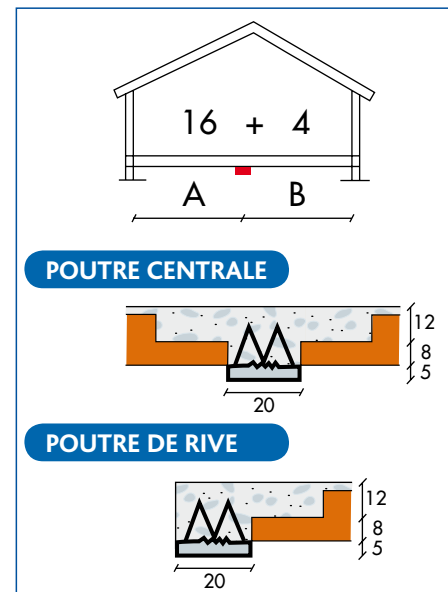
4 Chapeaux



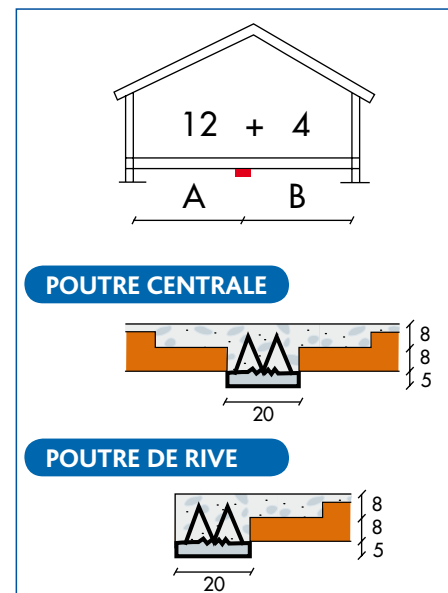
LES + PRODUITS

- Légèreté : 25 kg/ml, mise en place par 2 personnes.
- Supprime les travaux de coffrage et ferrillage.
- Faible retombée.
- Disponible sur stock.

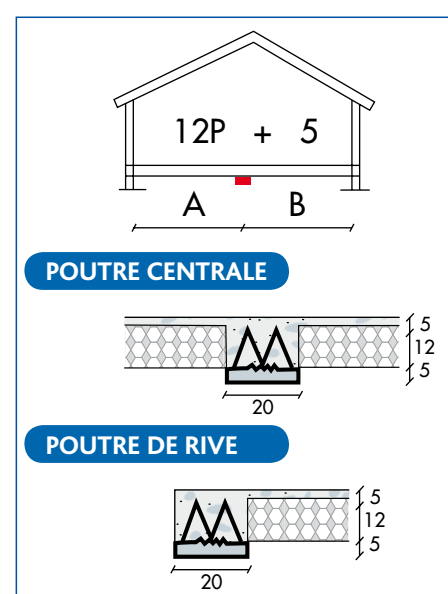
PERFORMANCES



PLANCHER 16 + 4 BÉTON OU TERRE CUITE								
CLOISON	50		50		100		50	
REVETEMENT	50		100		100		200	
EXPLOITATION	150		150		150		150	
PORTÉE	Centrale A + B	Rive A	Centrale A + B	Rive A	Centrale A + B	Rive A	Centrale A + B	Rive A
0,90 à 2,50	10,00	5,90	10,00	5,70	10,00	5,40	10,00	5,40
2,60	10,00	5,90	10,00	5,70	10,00	5,40	9,90	5,40
2,70	10,00	5,90	10,00	5,70	10,00	5,40	9,50	5,40
2,80	10,00	5,90	10,00	5,70	9,90	5,40	9,20	5,40
2,90	10,00	5,90	10,00	5,70	9,60	5,40	8,70	5,40
3,00	10,00	5,90	10,00	5,70	9,20	5,40	7,80	5,40
3,10	10,00	5,90	9,30	5,70	8,70	5,40	7,10	5,40
3,20	9,90	5,90	8,40	5,70	7,90	5,40	6,40	5,40
3,30	9,10	5,90	7,70	5,70	7,20	5,40	5,80	5,20
3,40	8,30	5,90	7,00	5,70	6,60	5,40	5,30	4,80
3,50	7,60	5,90	6,40	5,70	6,00	5,40	4,80	4,40



PLANCHER 12 + 4 BÉTON OU TERRE CUITE								
CLOISON	50		50		100		50	
REVETEMENT	50		100		100		200	
EXPLOITATION	150		150		150		150	
PORTÉE	Centrale A + B	Rive A	Centrale A + B	Rive A	Centrale A + B	Rive A	Centrale A + B	Rive A
0,90 à 2,40	10,00	5,10	9,70	4,80	9,00	4,50	9,00	4,50
2,50	10,00	5,10	9,70	4,80	9,00	4,50	8,40	4,50
2,60	10,00	5,10	9,70	4,80	9,00	4,50	7,30	4,50
2,70	10,00	5,10	9,70	4,80	9,00	4,50	7,30	4,50
2,80	10,00	5,10	8,70	4,80	8,10	4,50	6,60	4,50
2,90	9,40	5,10	7,80	4,80	7,30	4,50	5,90	4,50
3,00	8,50	5,10	7,10	4,80	6,60	4,50	5,30	4,50
3,10	7,60	5,10	6,40	4,80	5,90	4,50	4,80	4,20
3,20	6,90	5,10	5,80	4,80	5,30	4,50	4,30	3,70
3,30	6,30	5,10	5,20	4,80	4,90	4,20	3,90	3,40
3,40	5,70	5,00	4,80	4,80	4,40	3,80	3,50	3,10
3,50	5,20	4,50	4,30	4,50	4,00	3,50	3,20	2,80



PLANCHER 12P + 4 POLYSTYRÈNE								
CLOISON	50		50		100		50	
REVETEMENT	50		100		100		200	
EXPLOITATION	150		150		150		150	
PORTÉE	Centrale A + B	Rive A	Centrale A + B	Rive A	Centrale A + B	Rive A	Centrale A + B	Rive A
0,90 à 2,60	10,00	5,20	9,90	4,90	9,20	4,60	9,20	4,60
2,70	10,00	5,20	9,90	4,90	9,20	4,60	8,40	4,60
2,80	10,00	5,20	9,90	4,90	9,20	4,60	7,50	4,60
2,90	10,00	5,20	9,10	4,90	8,30	4,60	6,70	4,60
3,00	9,90	5,20	8,20	4,90	7,60	4,60	6,00	4,60
3,10	8,90	5,20	7,40	4,90	6,80	4,60	5,40	4,60
3,20	8,10	5,20	6,70	4,90	6,20	4,60	4,90	4,30
3,30	7,40	5,20	6,10	4,90	5,60	4,60	4,50	3,90
3,40	6,70	5,20	5,50	4,80	5,10	4,30	4,10	3,50
3,50	6,10	5,20	5,00	4,40	4,70	4,00	3,70	3,20