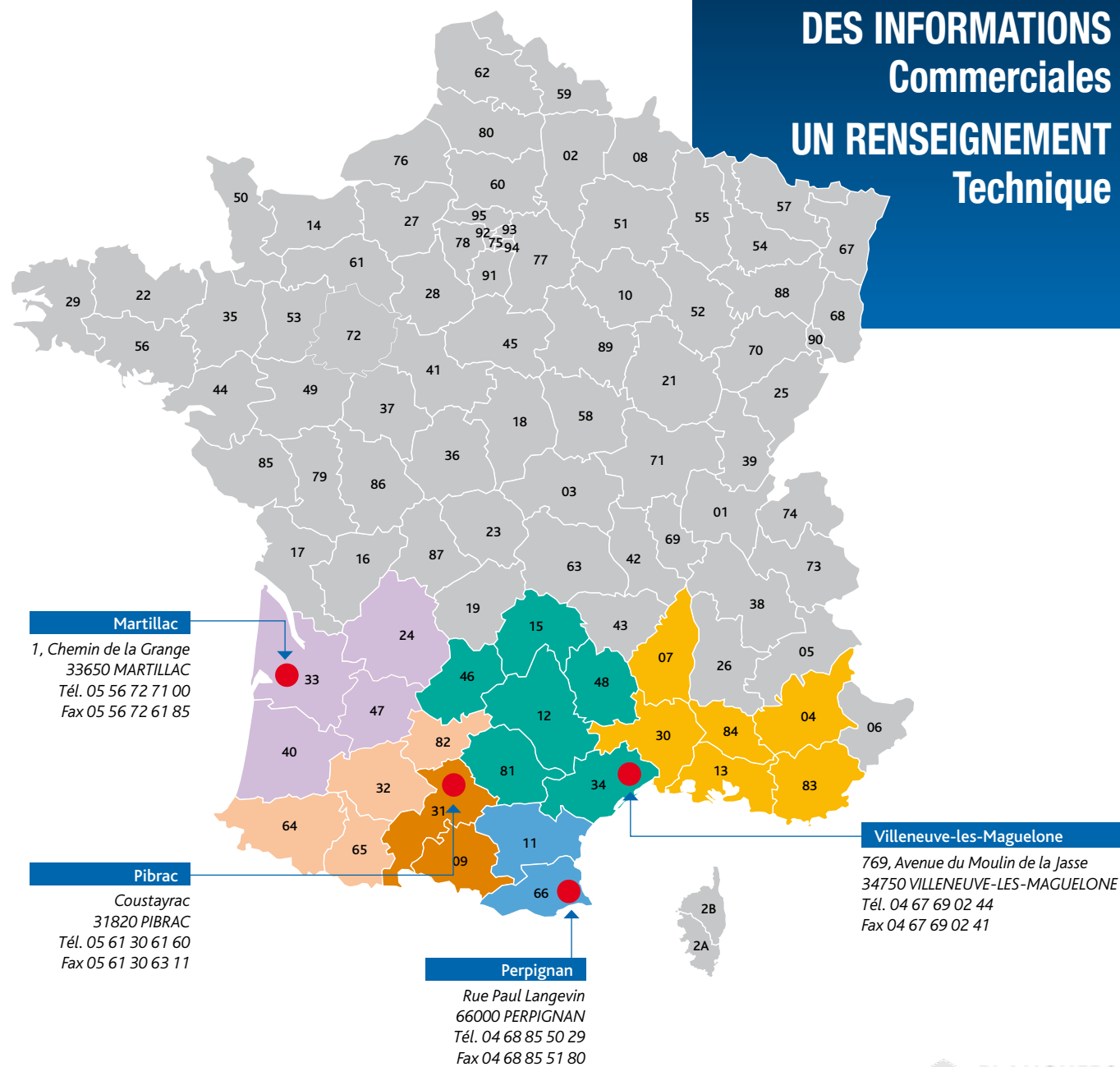




EN SAVOIR PLUS

**DES INFORMATIONS
Commerciales
UN RENSEIGNEMENT
Technique**



CONTACT : Planchers Fabre SAS - Coustayrac
31820 PIBRAC
Tél : 05 61 30 61 60



Planchers à entrevous FABRISOL

➤ UNE GAMME COMPLÈTE D'ENTREVOUS ISOLANT



www.planchers-fabre.fr

Planchers à entrevous FABRISOL

DESCRIPTIF

Planchers composés de poutrelles précontraintes FRG et d'entrevous polystyrènes FABRISOL certifiés CSTBat.

- De Up 0.40 à 0.19 m².K/W
- Hauteur coffrante : 12 cm
15 cm (12 cm + rehausse de 3 cm)
20 cm (12 cm + rehausse de 8 cm)
- Entraxe : 60 cm
- Longueur : 1.18 m
- Gamme vide sanitaire : M4
- Gamme haut de sous-sol : Décor M1
- Compatible avec poutrelle FRG11, FRG13 et FRG14

DOMAINE D'UTILISATION

- **Bâtiments**
Bâtiments d'habitation de 1^{re} et 2^e famille, établissement recevant du public (ERP).

Classification des bâtiments	
1 ^{re} famille	2 ^e famille
Habitations individuelles Niv. <R+1	Habitations individuelles et collectives Niv. <R+3
<p>Isolées Jumelées</p>	<p>duplex 3^e 2^e 1^{re} RdC</p>

- **Niveaux**
Vide sanitaire et haut de sous-sol des bâtiments d'habitations, vide sanitaire non accessible des ERP.
- **Sécurité incendie des bâtiments d'habitations**
Vide sanitaire : il n'y a pas d'exigence de réaction au feu pour les isolants placés en vide sanitaire selon le cahier du CSTB n° 3231.
Haut de sous-sol : les entrevous polystyrène peuvent rester apparents à la condition de justifier d'une réaction au feu M1 selon l'article 2.1 du CSTB n° 3231.

Certification des entrevous

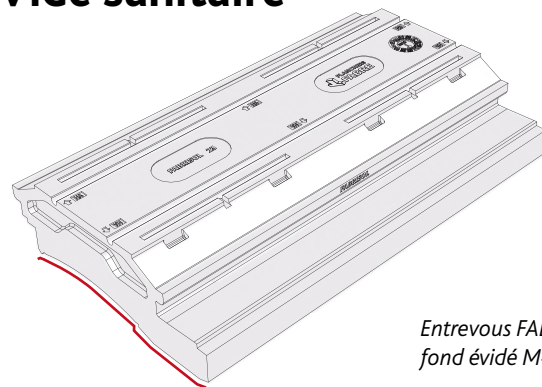


La certification des entrevous polystyrène vise à garantir :

- la résistance mécanique des entrevous
- la performance thermique du plancher
- la compatibilité de forme avec les poutrelles

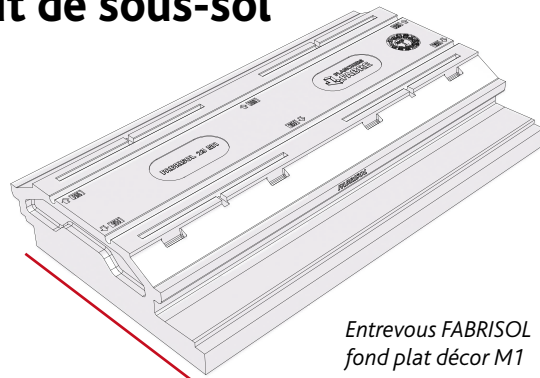
GAMME

> Vide sanitaire



Entrevous FABRISOL fond évidé M4

> Haut de sous-sol



Entrevous FABRISOL fond plat décor M1

> Accessoires

- Rehausse FABRISOL 30 mm M1 pour obtenir une hauteur coffrante de 15 cm
- Rehausse FABRISOL 80 mm M1 pour obtenir une hauteur coffrante de 20 cm

● Entretoises FABRISOL

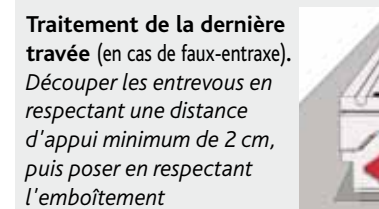
- supprime l'écrasement du polystyrène entre la poutrelle et le bastaing
- plus de trace de bastaing sur les entrevous



MISE EN ŒUVRE



Début de la pose.
Appuyer le premier entrevous sur le mur, à l'aide de l'épaulement prévu à cet effet. puis plaquer sa face avant contre le mur



Traitement de la dernière travée (en cas de faux-entraxe).
Découper les entrevous en respectant une distance d'appui minimum de 2 cm, puis poser en respectant l'emboîtement



Mise en œuvre

- 1 - Repérer la position des poutrelles grâce aux marques discrètes sous les entrevous.
- 2 - Efoncer les entretoises jusqu'au contact avec la poutrelle.
- 3 - Placer le bastaing au contact de l'entretoise, sans forcer.
- 4 - Après enlèvement des étais, retirer les entretoises et les ranger pour la prochaine utilisation.

PERFORMANCES

■ Mécaniques

Charge (daN/m²) 150 + 150

Montage	Entraxe (cm)	Litrage (l/m ²)	Portée maxi (m)		
			Iso.	1 cont.	Sans étau (VS)*
12P + 5	60	64,4	4,90	5,24	4,96
15P + 5	60	76,9	5,49	5,84	4,86
20P + 5	60	101,5	5,80	6,26	4,01

* Charge de chantier 30 daN/ml

■ Thermiques

Résistance thermique (R) et coefficient de transmission surfacique thermique (UP)

Désignation	Up (m ² .K/W)	R (W/m ² .K)
VIDE SANITAIRE 12P + 5		
FABRISOL 40	0.40	2,15
FABRISOL 36	0.36	2,40
FABRISOL 27	0.27	3,35
FABRISOL 23	0.23	4,00
FABRISOL 19	0.19	5,00
HAUT SOUS-SOL 12P + 5		
FABRISOL 30 Décor M1	0.30	2,95
FABRISOL 27 Décor M1	0.27	3,30
FABRISOL 23 Décor M1	0.23	4,00
FABRISOL 19 Décor M1	0.19	5,00

+ PRODUITS

- FABRISOL 19 : une performance thermique élevée sans surépaisseur **NOUVEAU**
- Sécurité chantier renforcée grâce à l'emboîtement mâle / femelle
- Plus d'esthétique avec la sous face décor
- Marquage du Up en sous face de l'entrevous **NOUVEAU**
- Encoche pour fixation des rehausse et rupteurs